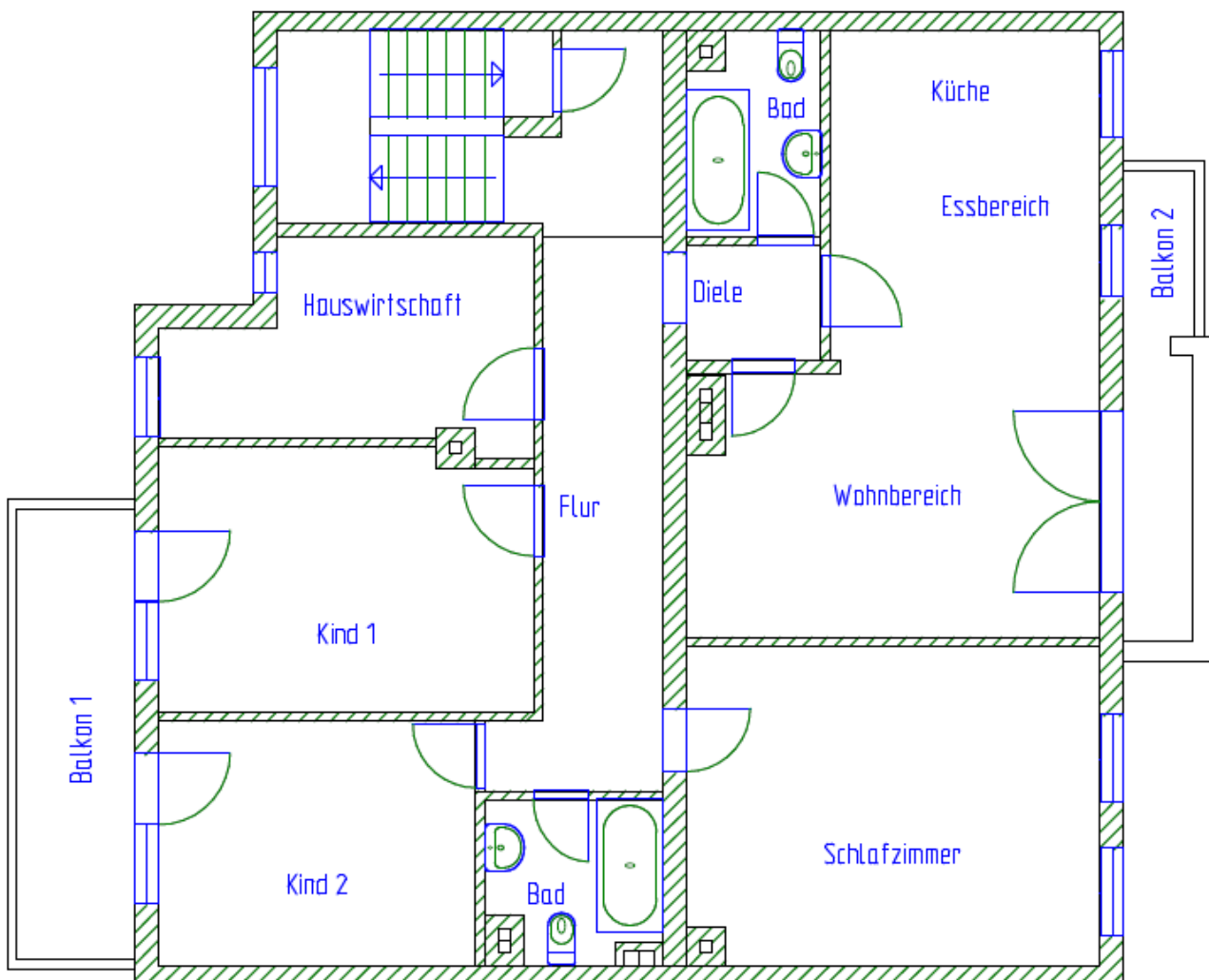


Schaltplanpuzzle:

Der folgende Grundriss stellt eine Etage in einem Mehrfamilienhaus dar. Das Haus ist ein Altbau und soll neu saniert werden, d.h. die komplette Elektroinstallation der Etage ist neu zu installieren.

Du kennst bereits die Grundsicherungen der Installationstechnik, überlege in welchem Zimmer du welche Schaltung installierst und wo du Steckdosen und Schalter montierst.

- Erstelle eine Tabelle mit den allen Zimmern und den zugehörigen Schaltungen. Notiere deine Überlegungen mit Begründung in Einzelarbeit.
- Diskutiere das Ergebnis in einer Gruppe und notiert Vor- und Nachteile unterschiedlicher Lösungen.
- Präsentiert euer Gruppenergebnis

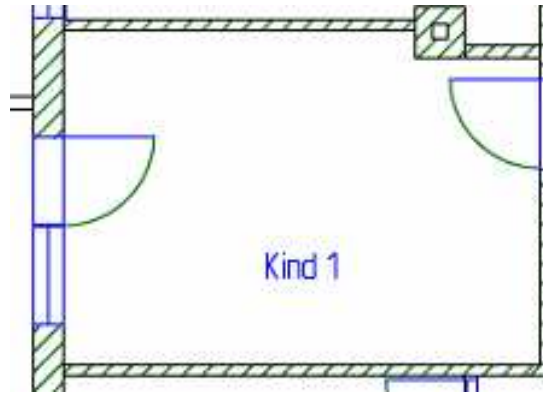


Quelle: Energie- und Gebäudetechnik, Grundrisse, Handwerk und Technik

Überlege welche Grundschaltung für die folgenden Räume sinnvoll ist und zeichne den Installationsplan in den vorhandenen Grundriss. Ergänze die Übersichts- und Stromlaufpläne (wenn möglich durch ausschneiden und einkleben der Vorlagen)

Schaltung:

Installationsplan



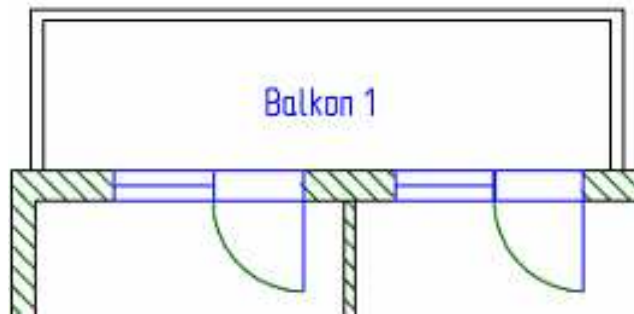
Quelle: Energie- und Gebäudetechnik, Grundrisse, Handwerk und Technik

Übersichtsschaltplan:

Stromlaufpläne:

Schaltung:

Installationsplan



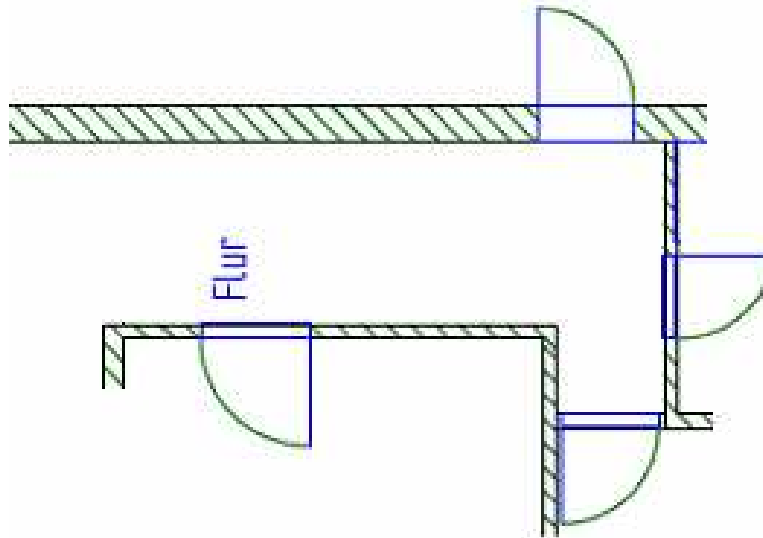
Quelle: Energie- und Gebäudetechnik, Grundrisse, Handwerk und Technik

Übersichtsschaltplan:

Stromlaufpläne:

Schaltung:

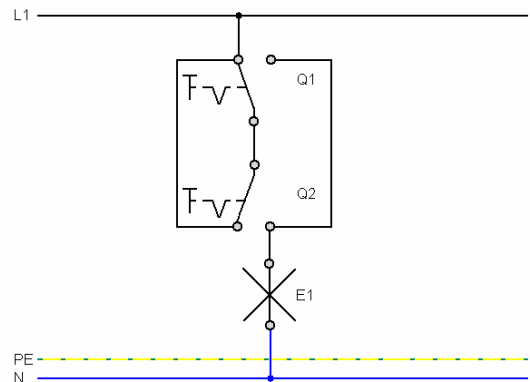
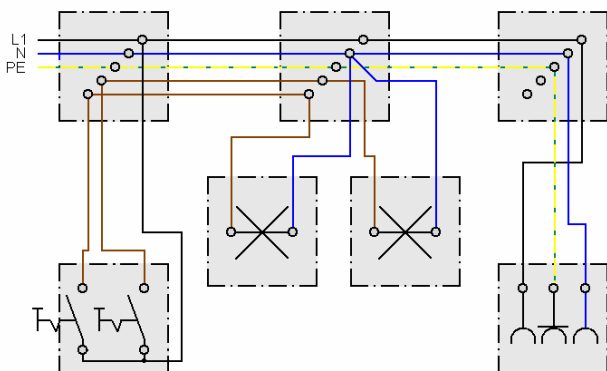
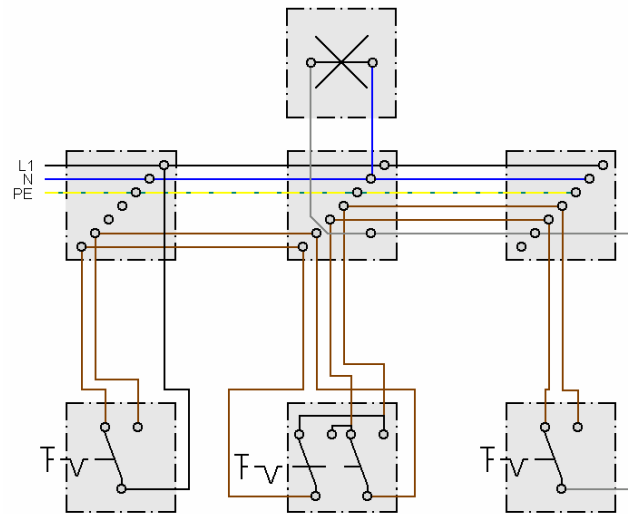
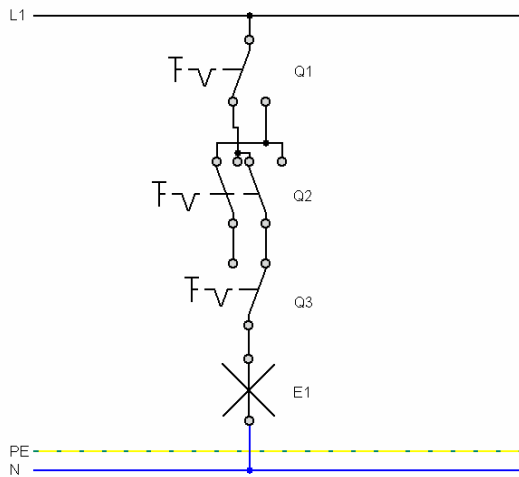
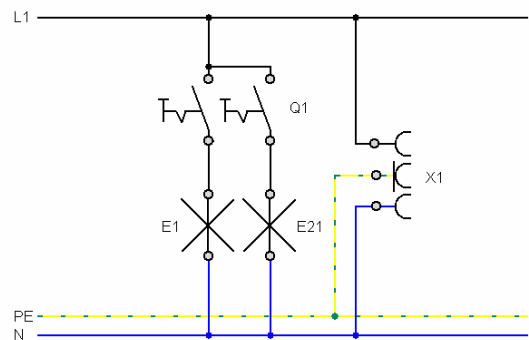
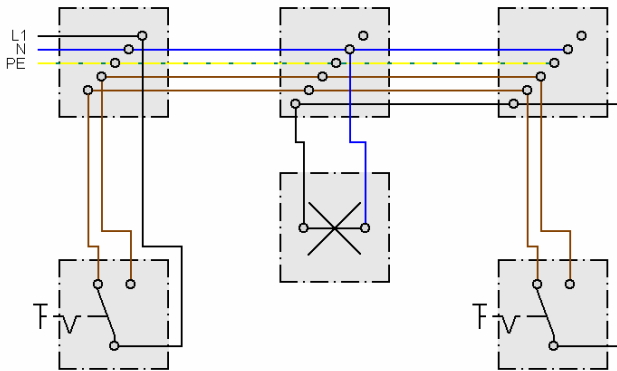
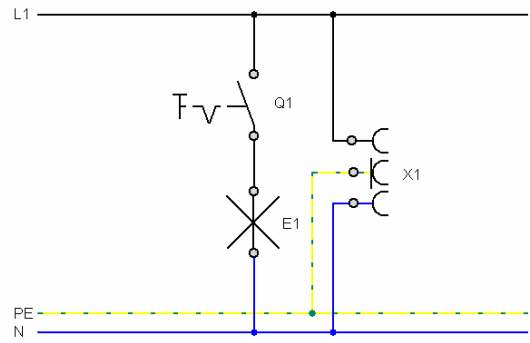
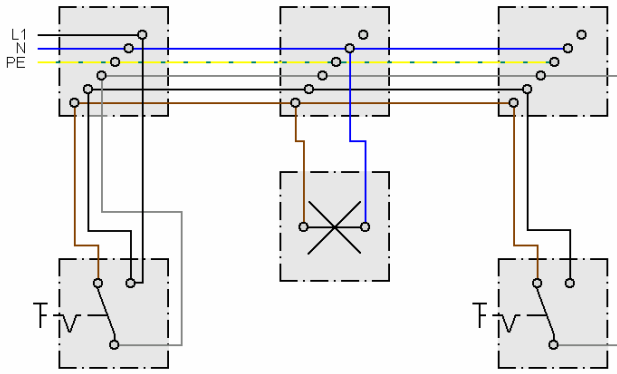
Installationsplan



Quelle: Energie- und Gebäudetechnik, Grundrisse, Handwerk und Technik

Übersichtsschaltplan:

Stromlaufpläne:



Nicht ausdrucken:

