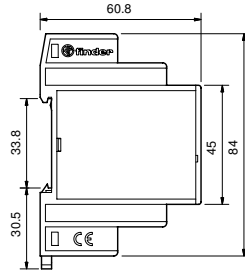
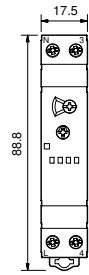


Treppenhaus-Lichtautomaten

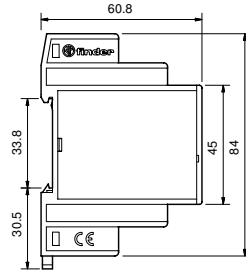
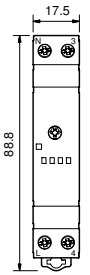
- 17,5 mm breit
- Zeit einstellbar von 30 s bis 20 min
- "Spannungsnulldurchgang-schaltend"
- "Vorwarnfunktion" beim Typ 14.01
- Typ 14.81: Wie bei den mechanischen Ausführungen sind die Anschlüsse auf einer Seite
- Für 3- oder 4-Leiteranschluss
- LED-Statusanzeige
- Für 35 mm - Schiene (EN 50022)
- Der selbe Schlitz- oder Kreuzkopf-Schraubendreher kann zum Anschliessen, Einstellen der Funktion und der Zeit und Demontage von der 35 mm Schiene genutzt werden

14.01

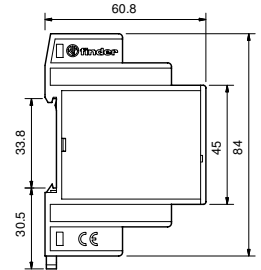
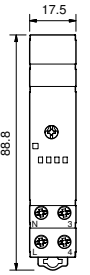

- Multi-Funktion
- 1 Schliesser


14.71


- Mono-Funktion
- 1 Schliesser
- Ansteuerung und Ausgang gegenüber


14.81


- Mono-Funktion
- 1 Schliesser
- Alle Anschlüsse auf einer Seite



Kontakte

Anzahl der Kontakte		1 Schliesser	1 Schliesser	1 Schliesser
Max. Dauerstrom/max. Einschaltstrom	A	16/30 (120 A - 5 ms)	16/30 (120 A - 5 ms)	16/30 (120 A - 5 ms)
Nennspannung/max. Schaltspannung	V AC	230/—	230/—	230/—
Max. Schaltleistung AC1	VA	3.700	3.700	3.700
Max. Schaltleistung AC15 (230 VAC)	VA	750	750	750
Zulässige Kontaktbelastung: Glühlampen (230V)	W	3.000	3.000	3.000
Leuchtstofflampen kompensiert (230V)	W	1.000	1.000	1.000
Leuchtstofflampen unkompensiert (230V)	W	1.000	1.000	1.000
Halogenlampen (230V)	W	3.000	3.000	3.000
Min. Schaltlast	mW (V/mA)	1.000 (10/10)	1.000 (10/10)	1.000 (10/10)
Kontaktmaterial Standard		AgSnO ₂	AgSnO ₂	AgSnO ₂

Spule

Lieferbare	V AC (50/60Hz)	230	230	230
Nennspannungen (U _N)	V DC	—	—	—
Bemessungsleistung AC/DC	VA (50Hz)/W	3/1,2	3/1,2	3/1,2
Arbeitsbereich	AC (50 Hz)	(0,8...1,1)U _N	(0,8...1,1)U _N	(0,8...1,1)U _N
	DC	—	—	—

Allgemeine Daten

Elektrische Lebensdauer AC1	Schaltspiele	100 · 10 ³	100 · 10 ³	100 · 10 ³
Einstellbare Zeit	min	0,5...20	0,5...20	0,5...20
Max. anschliessbare Leuchttaster (≤1 mA)		30	30	15
Min. / Max. Ansteuerdauer		60 ms / 100 % ED	60 ms / 100 % ED	60 ms / 100 % ED
Umgebungstemperatur	°C	-10...+60	-10...+60	-10...+60
Schutzart		IP 20	IP 20	IP 20

Zulassungen (Details auf Anfrage)



Bestellbezeichnung

Beispiel: Serie 14, Multifunktions - Treppenhaus - Lichtautomat, 1 Schliesser für 16 A, zum Anschluss an 230 V AC.

1 4 . 0 1 . 8 . 2 3 0 . 0 0 0 0

Serie

Typ

- 0 = Multi-Funktion für 35 mm-Schiene
- 7 = Mono-Funktion für 35 mm-Schiene, Ansteuerung und Ausgang gegenüber
- 8 = Mono-Funktion für 35 mm-Schiene, alle Anschlüsse auf einer Seite

Anzahl der Kontakte

1 = 1 Schliesser, 16 A

Nennspannung

230 = 230 V

Spannungsart

8 = AC (50/60 Hz)

Allgemeine Angaben

Isolationseigenschaften

Spannungsfestigkeit zwischen geöffneten Kontakten V AC 1.000

Weitere Daten

Wärmeabgabe an die Umgebung

ohne Kontaktstrom W 1,2
bei Dauerstrom W 2

Max. Kabellänge zu den Tasteranschlüssen m 200

Drehmoment Nm 0,8

Max. Anschlussquerschnitt	eindrätig		mehrdrätig
	mm ²	1x6 / 2x4	1x4 / 2x2,5
	AWG	1x10 / 2x12	1x12 / 2x14

Zubehör



060.72

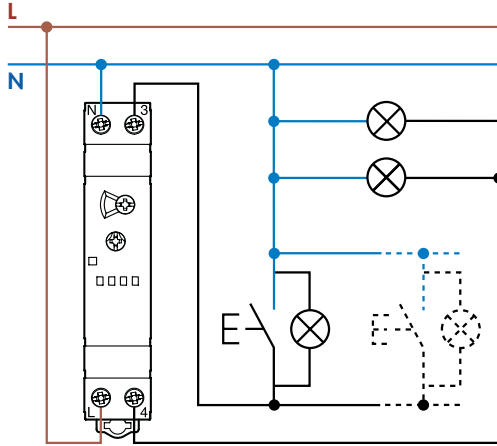
Bezeichnungsschild-Matte für Treppenhaus-Lichtautomaten, 72 Schildern, (6x12) mm, zum Bedrucken mit Plotter

060.72

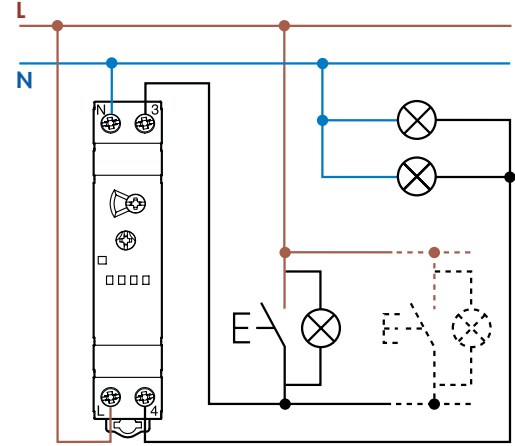
Anschlussbilder

**Typ 14.01
14.71**

Statusanzeige (rote LED):
Dauerlicht = Ausgang EIN
Blinkend = Ausgang AUS



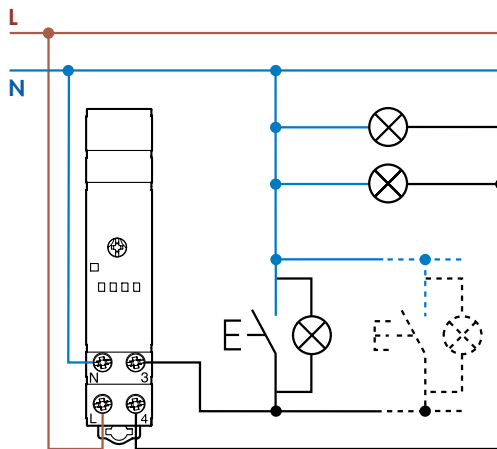
3 Leiteranschluss (N am Taster geschaltet)



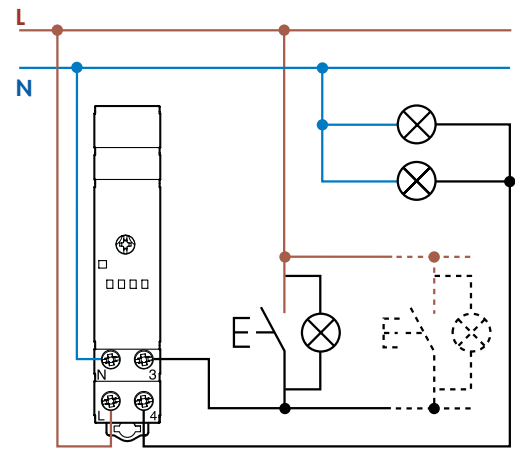
4 Leiteranschluss (L am Taster geschaltet)

Typ 14.81

Statusanzeige (rote LED):
Dauerlicht = Ausgang EIN
Blinkend = Ausgang AUS



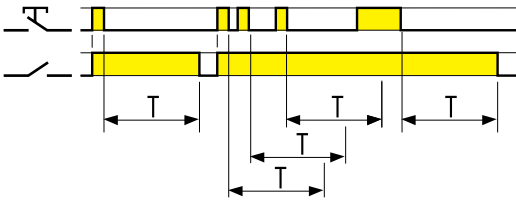
3 Leiteranschluss (N am Taster geschaltet)



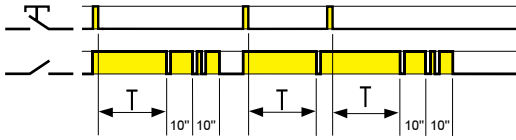
4 Leiteranschluss (L am Taster geschaltet)

Funktion

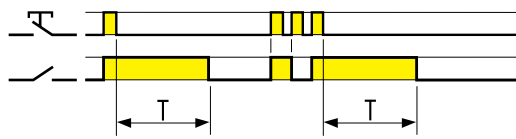
Typ 14.01 Funktion wählbar am frontseitigen Drehschalter



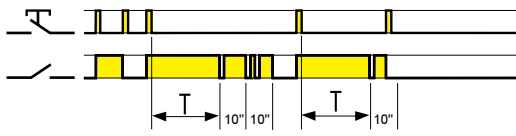
(BE) Vorzeitiger Neustart der Beleuchtungszeit
Mit Betätigen der Tasters schliesst der Ausgangskontakt und beim Öffnen des Tasters beginnt die vorgewählte Zeit zu laufen. Mit jedem Betätigen (Öffnen) des Tasters während der vorgewählten Zeit wird die vorgewählte Zeit neu gestartet. Nach dem letzten Öffnen des Tasters und Ablauf der vorgewählte Zeit wird die Beleuchtung abgeschaltet.



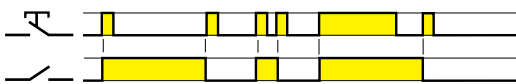
(BP) Vorzeitiger Neustart der Beleuchtungszeit und Vorwarnfunktion
Mit Betätigen der Tasters schliesst der Ausgangskontakt und beim Öffnen des Tasters beginnt die vorgewählte Zeit zu laufen. Nach Ablauf der vorgewählten Zeit erfolgt eine, nach 10 s zwei kurzzeitige Beleuchtungsunterbrechungen und nach weiteren 10 s die Abschaltung. Während der vorgewählten Zeit und Vorwarnzeit von 20 s ist ein vorzeitiger Neustart möglich. Nach dem letzten Öffnen des Tasters und Ablauf der vorgewählte Zeit und der Vorwarnzeit wird die Beleuchtung abgeschaltet.



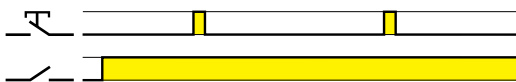
(IT) Vorzeitige Ausschaltmöglichkeit
Mit Betätigen der Tasters schliesst der Ausgangskontakt und beim Öffnen des Tasters beginnt die vorgewählte Zeit zu laufen. Während der vorgewählten Zeit kann die Beleuchtung vorzeitig ausgeschaltet werden. Nach dem letzten Öffnen des Tasters und Ablauf der vorgewählte Zeit wird die Beleuchtung abgeschaltet.



(IP) Vorzeitige Ausschaltmöglichkeit und Vorwarnfunktion
Mit Betätigen der Tasters schliesst der Ausgangskontakt und beim Öffnen des Tasters beginnt die vorgewählte Zeit zu laufen. Nach Ablauf der vorgewählten Zeit erfolgt eine, nach 10 s zwei kurzzeitige Beleuchtungsunterbrechungen und nach weiteren 10 s die Abschaltung. Während der vorgewählten Zeit und Vorwarnzeit von 20 s ist ein vorzeitiges Ausschalten möglich. Nach dem letzten Öffnen des Tasters und Ablauf der vorgewählte Zeit und der Vorwarnzeit wird die Beleuchtung abgeschaltet.



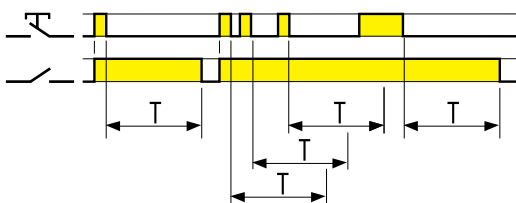
(RI) Stromstoss-Relais-Funktion
Mit jeder Tasterbetätigung wechselt die Schaltstellung des Ausgangskontaktes.



(ON) Dauerlicht
Bei der Dauerlichtfunktion bleibt der Ausgangskontakt unabhängig von einer Tasterbetätigung geschlossen.

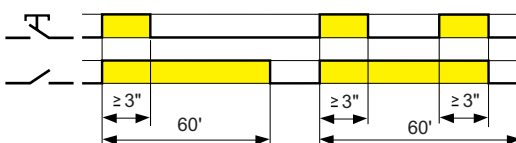
Anmerkung: Bei konventionellen und kompakten Leuchtstofflampen mit Startern schalten die Lampen in der Vorwarnfunktion (Blinken bei BP und IP) nicht schnell genug. Wir raten deshalb konsequent ab, derartige Lampen in der Funktion BP und IP zu betreiben.

Typ 14.71 und 14.81



Treppenhaus-Lichtfunktion mit vorzeitiger Neustart der Beleuchtungszeit
Mit Betätigen der Tasters schliesst der Ausgangskontakt und beim Öffnen des Tasters beginnt die vorgewählte Zeit zu laufen. Mit jedem Betätigen (Öffnen) des Tasters während der vorgewählten Zeit wird die vorgewählte Zeit neu gestartet. Nach dem letzten Öffnen des Tasters und Ablauf der vorgewählte Zeit wird die Beleuchtung abgeschaltet.

Typ 14.01, 14.71 und 14.81 - Service-Funktion



Service-Funktion (bei allen hier aufgeführten Treppenaus-Lichtautomaten)
Mit einer Betätigen der Tasters von ≥ 3 s schliesst der Ausgangskontakt für 60 Minuten, wobei die Zeit vorzeitig durch erneutes Betätigen des Tasters von ≥ 3 s verkürzt werden kann. Diese Funktion ist ideal für Servieaufgaben im Treppenhaus.